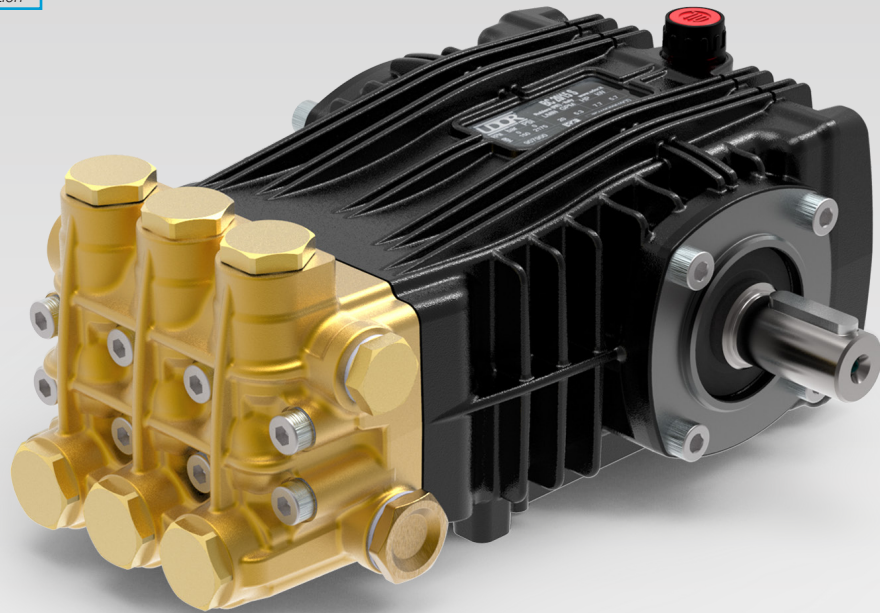




Tutti i modelli di Pompe della Serie BK sono disponibili con certificazione ATEX, su richiesta.

ATEX

Upon request, all models of BK pumps series are available with ATEX certification*

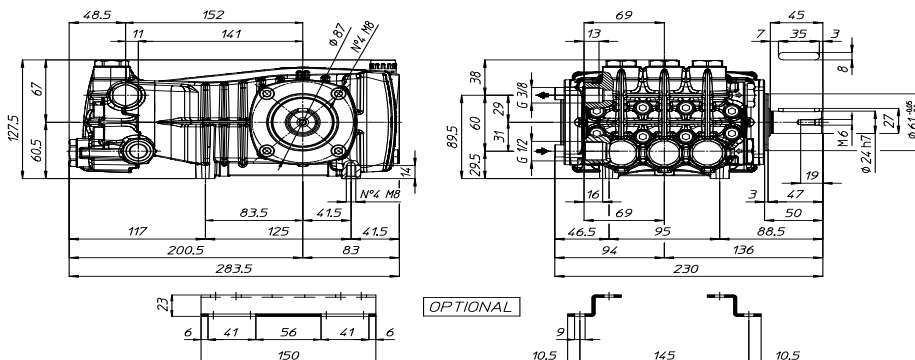


RPM	CODICE CODE	MODELLO MODEL	PORTATA FLOW		PRESSIONE PRESSURE		POTENZA POWER		PESO WEIGHT	PRESA DI FORZA SHAFT TYPE
			l/min	GPM	bar	PSI	HP	kW		
1450	905500	BKC 13/30 S	13.0	3.4	300	4350	10.0	7.5	10.5	S - Albero MASCHIO 24 mm DX S - MALE Shaft 24 mm RIGHT
	906000	BKC 15/25 S	15.0	4.0	250	3625	9.6	7.2	10.5	
	905900	BKC 15/30 S	15.0	4.0	300	4350	11.5	8.6	10.5	
	906200	BKC 18/25 S	18.5	4.9	250	3625	11.9	8.9	10.5	
	906400	BKC 21/25 S	21.0	5.5	250	3625	13.4	10.0	10.5	
1750	425200	BKD 4.0/44 S	15.0	4.0	300	4350	11.5	8.6	10.5	
	909800	BKD 5.0/36 S	18.2	4.8	250	3650	11.7	8.7	10.5	

Tutti i modelli di Pompe sono disponibili con Presa di Forza Sinistra. Nel Modello comparire "-L". Esempio : BKC 13/28 S-L

All models of PUMPS are available with Left P.T.O. Shaft. Descriptions mention "-L". For example : BKC 13/28 S-L

Dimensioni d'ingombro (mm) - Overall Dimensions (mm)



905500

PUMP BKC 13/30 S

